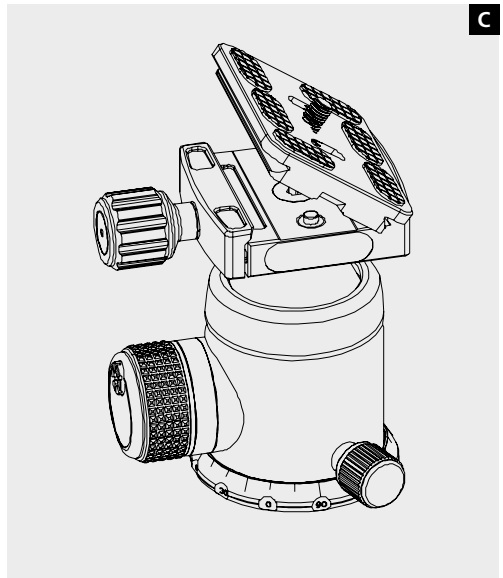
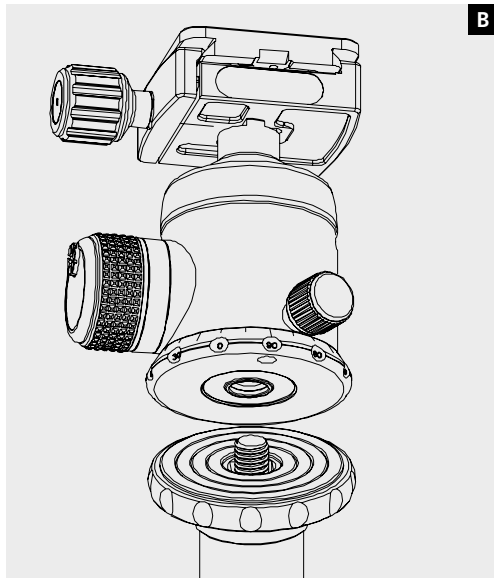
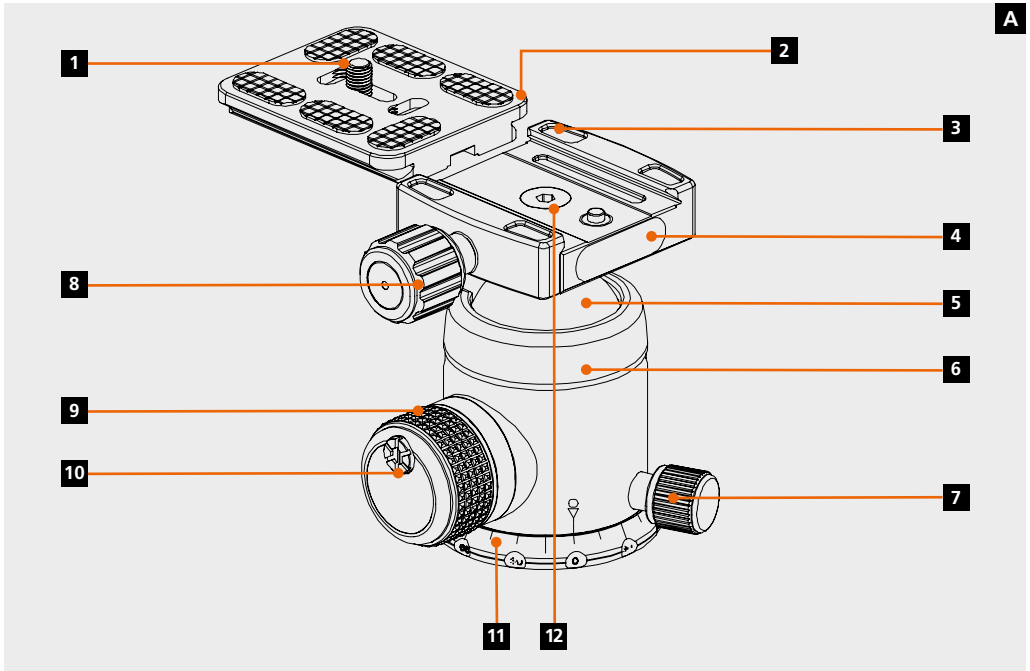


The Rollei logo is displayed in white text on an orange rectangular background. The letter 'R' is stylized with a circular element on its left side.

Rock Solid Mark II **Kugelköpfe | Ball Heads** **T2S, T3S, T5S, T7S**

Bedienungsanleitung
User Guide for German | English |
French | Spanish | Italian | Dutch



🇩🇪 Bestandteile (Abb. A)

- | | |
|------------------------------------|--|
| 1. 1/4 Zoll Schraube | 2. Schnellwechsellplatte |
| 3. Basis der Schnellwechsellplatte | 4. Wasserwaage |
| 5. Kugel | 6. Gehäuse |
| 7. Schwenkarretierung | 8. Verriegelung für Schnellwechsellplatte |
| 9. Kugelkopfarretierung | 10. Friktionsarretierung |
| 11. Panorama-Achse | 12. Aufnahmeschraube (nicht lösbar, geklebt) |

Am Stativ befestigen (Abb. B)

1. Stellen Sie sicher, dass die Panorama-Achse über die Schwenkarretierung festgestellt ist.
2. Schrauben Sie den Kugelkopf auf das Stativ und nutzen Sie dafür das 3/8 Zoll Gewinde an der Unterseite des Kopfes. Sollte Ihr Stativ über eine 1/4 Zoll Schraube verfügen, nutzen Sie einen entsprechenden Adapter (nicht im Lieferumfang enthalten).
3. Anschließend kornern Sie den Kopf über die kleine Schraube an der Stativbasisplatte, sodass er sich nicht mehr versehentlich lösen kann.

Anbringen der Kamera (Abb. C)

1. Bringen Sie die Schnellwechsellplatte an der Unterseite Ihrer Kamera an.
2. Öffnen Sie die Verriegelung der Schnellwechsellplatte indem Sie sie gegen den Uhrzeigersinn drehen.
3. Setzen Sie die Schnellwechsellplatte ein, indem Sie erst die eine Seite in die Nut geben und dann die andere Seite herunter drücken.
4. Wenn die Schnellwechsellplatte korrekt eingesetzt ist, schieben Sie die Verriegelung wieder.

Friktion (Dämpfung)

Die Dämpfung verhindert, dass Ihre Kamera versehentlich zu schnell abkippt, wenn die Hauptverriegelungsschraube gelöst wird. Deshalb kann die Dämpfung je nach verwendetem Equipment eingestellt werden.

Hinweis: Die Friktionsschraube nicht mit Werkzeug festdrehen. Es reicht handfest. Wenn Sie die Friktion nicht benötigen, lassen Sie diese einfach komplett offen.

1. Montieren Sie Ihre Kamera auf dem Kugelkopf.
2. Vergewissern Sie sich, dass die Friktion komplett gelöst ist.
3. Lockern Sie die Kugelkopfarretierung und prüfen Sie an welcher Stelle die Basisplatte in der für Sie korrekten Dämpfung ist. Es sollte Ihnen möglich sein, den Kamerawinkel zu verstellen ohne dass die Kamera beim Loslassen plötzlich abkippt.
4. Drehen Sie nun die Friktionsschraube im Uhrzeigersinn bis Sie sich nicht mehr weiter drehen lässt. Die Dämpfung ist nun an diesem Punkt eingestellt und die Kugelkopfarretierung kann nicht mehr über diesen Punkt hinaus gelockert werden.

Lösen der Dämpfung

1. Ziehen Sie die Kugelkopfarretierung leicht an.
2. Drehen Sie die Friktionsschraube entgegen des Uhrzeigersinns bis sie komplett gelöst ist.
3. Die Dämpfung ist nun aufgehoben.

🇬🇧 Ball Head Parts (Fig. A)

- | | |
|-------------------------------------|--|
| 1. 1/4 inch screw | 2. Quick Release Plate |
| 3. Basis of the Quick Release Plate | 4. Bubble Level |
| 5. Ball | 6. Body |
| 7. Panning Knob | 8. Clamp Knob |
| 9. Main Locking Knob | 10. Friction Knob |
| 11. Panning Base | 12. Locating screw (non-detachable, glued) |

Mounting on a tripod (Fig. B)

1. Make sure that the panning base is locked by tightening the panning knob.
2. Screw the ball head onto the tripod and use the 3/8 inch screw thread on the bottom of the head. Please note if the tripod as a 1/4 inch screw you need to use an adapter (not included).
3. Afterwards please use the small screw on the tripod plate to fix the ball head firmly so it cannot fall off accidentally.

Camera attachment (Fig. C)

1. Attach the quick release plate under your camera.
2. Open the clamp lock by turning anticlockwise.
3. Insert the quick release plate by first putting one side into the groove and then press the other side down.
4. If the plate is correctly positioned then tighten the clamp lock again.

Friction control

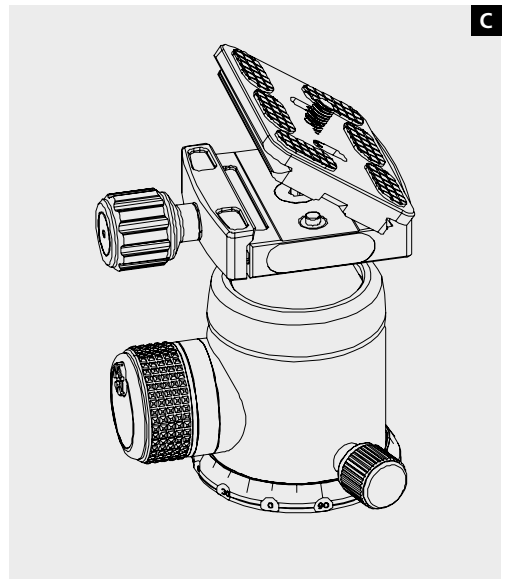
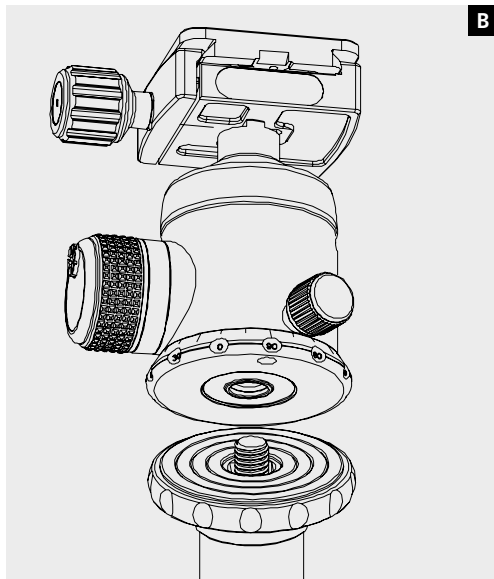
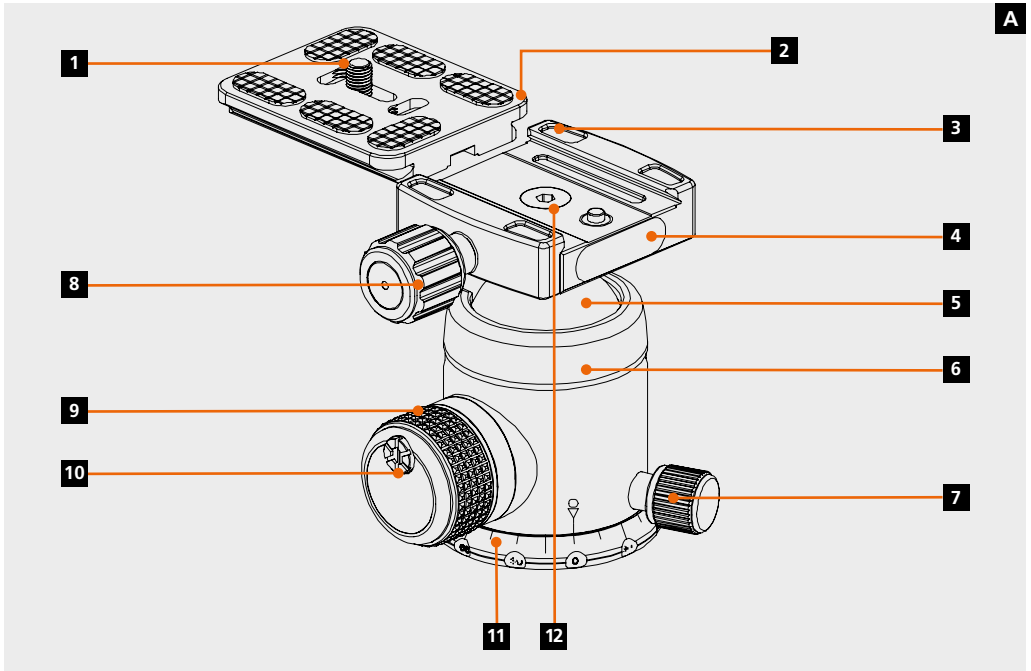
The damping mechanism will help to prevent that the camera and lens will suddenly fall down if you loosen the main knob. Therefore you can adjust the damping according to the weight of your equipment.

Note: Do not tighten the friction screw with a tool. Hand-tight is sufficient. If you do not need the friction, simply leave it completely open.

1. Attach the camera to the ball head.
2. Make sure that the friction knob is totally loosen.
3. Loosen the main knob and check at which point the platform can be moved with the damping tightness which fits your requirements the most. You should be able to adjust the camera angle, but without worry about the camera falling down suddenly.
4. Rotate the friction knob clockwise until you cannot move it anymore. The damping is now set to this point and the main knob cannot be loosen any further as the position set now.

How to release the ball damping

1. Gently lock the main knob.
2. Rotate the friction knob counter clockwise until it is totally loosen.
3. Now the damping is released.



Componentes (Fig. A)

- | | |
|--------------------------------------|---|
| 1. Tornillo de 1/4 pulgada | 2. Placa de cambio rápido |
| 3. Base de la placa de cierre rápido | 4. Resistente al agua |
| 5. Esfera | 6. Carcasa |
| 7. Bloqueo de giro | 8. Bloqueo de la placa de liberación rápida |
| 9. Bloqueo de cabezal esférico | 10. Bloqueo de amortiguación |
| 11. Cabezal esférico panorámico | 12. Tornillo de fijación (no desmontable, pegado) |

Fijar en el trípode (Fig. B)

1. Asegúrese de que el eje panorámico esté bloqueado con el bloqueo de giro.
2. Atornille el cabezal esférico en el trípode usando la rosca de 3/8 de pulgada en la parte inferior del cabezal. Si su trípode tiene un tornillo de 1/4 de pulgada, use un adaptador apropiado (no incluido).
3. Luego, use el tornillo pequeño en la placa base del trípode para apoyar el cabezal de modo que no pueda soltarse accidentalmente.

Colocación de la cámara (Fig. C)

1. Coloque la placa de liberación rápida en la parte inferior de su cámara.
2. Abra el seguro de la placa de liberación rápida girándolo en sentido antihorario.
3. Inserte la placa de liberación rápida insertando primero un lado en la ranura y luego presionando hacia abajo el otro lado.
4. Si la placa de liberación rápida está insertada correctamente, vuelva a cerrar el bloqueo.

La amortiguación

La amortiguación impide que su cámara se incline sin darse cuenta demasiado rápido cuando se suelta el tornillo de bloqueo principal. Por ello, la amortiguación se puede ajustar en función del equipo.

Nota: No apriete el tornillo de fricción con una herramienta. Basta con apretarlo a mano. Si no necesita la fricción, simplemente déjelo completamente abierto.

1. Fije la cámara en el cabezal esférico.
2. Asegúrese de que el preajuste de la amortiguación se haya soltado completamente.
3. Afloje el perno de bloqueo principal y compruebe cuál posición tiene la amortiguación correcta de la placa de base para usted. Debe ser posible ajustar el ángulo de la cámara sin que la cámara se incline repentinamente al soltar.
4. Ahora gire el preajuste de amortiguación en sentido horario hasta que ya no se pueda girar más. La amortiguación se ha fijado ahora en este punto y el perno de bloqueo principal no se puede aflojar más allá de este punto."

Soltar la amortiguación

1. Ajuste un poco el tornillo de sujeción principal.
2. Gire el preajuste de la amortiguación en sentido antihorario hasta que esté completamente suelto.
3. La amortiguación se ha soltado.

Composants (fig. A)

- | | |
|--|---|
| 1. Vis 1/4 pouces | 2. Plateau à attache rapide |
| 3. Base de la plaque de fixation rapide | 4. Niveau à bulle |
| 5. Sphère | 6. Boîtier |
| 7. Verrouillage du panoramique | 8. Vis de blocage du plateau à attache rapide |
| 9. Verrouillage de la tête sphérique | 10. Bouton de friction (amortissement) |
| 11. Axe panoramique | |
| 12. Vis de fixation (indémontable, collée) | |

Montage sur un trépied (fig. 2)

1. Assurez-vous que l'axe panoramique est bloquée en serrant le verrouillage du panoramique
2. Vissez la tête sphérique sur le trépied à l'aide du filetage 3/8 pouces en-dessous de la tête. Si votre trépied est pourvu d'une vis 1/4 pouces, vous devez utiliser un adaptateur (non fourni).
3. Puis, sécurisez la tête à l'aide de la petite vis sur la plaque de base du trépied, pour empêcher tout mouvement accidentel de la tête.

Montage de l'appareil-photo (fig. 3)

1. Fixez le plateau à attache rapide sur la partie inférieure de votre appareil-photo.
2. Dévissez la vis de blocage du plateau à attache rapide dans le sens contraire des aiguilles d'une montre.
3. Insérez le plateau à attache rapide en engageant un côté dans la rainure et en appuyant fortement sur l'autre.
4. Lorsque le plateau à attache rapide est correctement inséré, veuillez resserrer sa vis de blocage.

La Friction

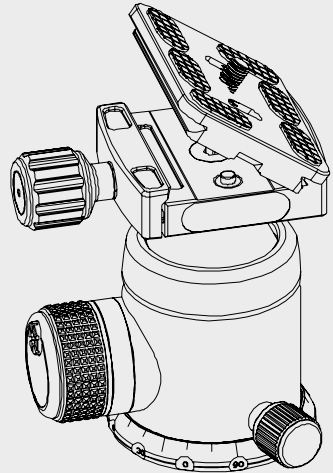
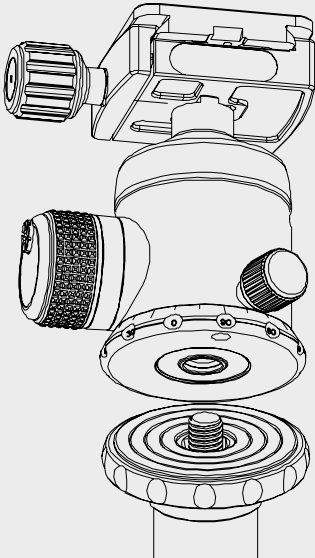
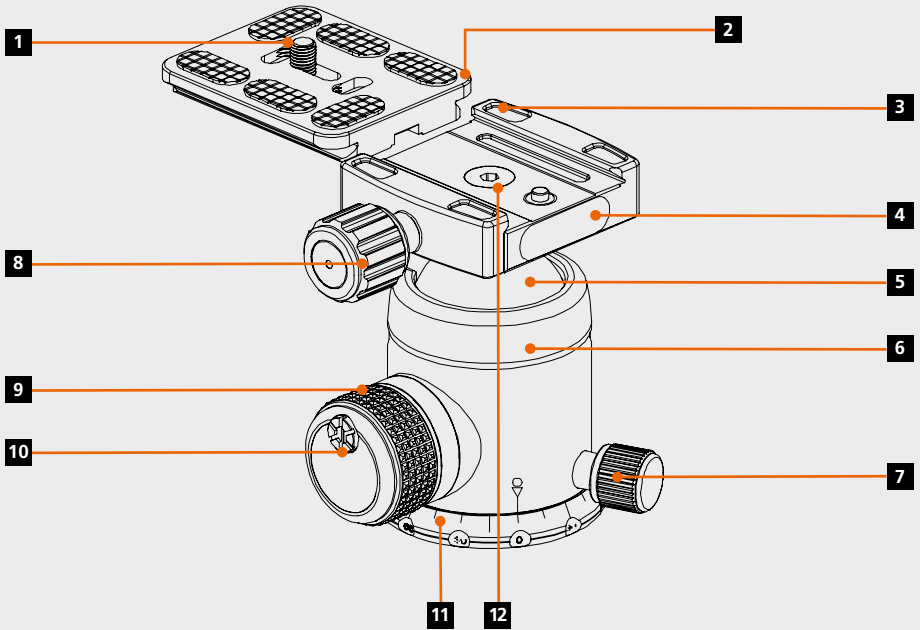
La friction empêche que votre appareil-photo bascule rapidement par inadvertance lorsque la vis de verrouillage principale est desserrée. C'est pourquoi la friction peut être réglé en fonction de l'équipement utilisé.

Remarque: Ne serrez pas la vis de friction avec un outil. Un serrage à la main est suffisant. Si vous n'avez pas besoin de la friction, laissez-la simplement complètement ouverte.

1. Fixez votre appareil-photo sur la tête sphérique.
2. Assurez-vous que le réglage de la friction est complètement desserré.
3. Desserrez la vis de verrouillage principale et vérifiez à quel emplacement la plaque de base se trouve au bon friction pour vous. Vous devriez pouvoir régler l'angle de l'appareil sans basculement de celui-ci s'il est relâché de façon soudaine.
4. Tournez le réglage de la friction dans le sens horaire jusqu'à ne plus pouvoir tourner. La friction est alors réglé à ce point et la vis de verrouillage principale ne peut plus être desserrée via ce point.

Desserrage de la friction

1. Serrez légèrement la vis de verrouillage principale.
2. Tournez le réglage de la friction dans le sens antihoraire jusqu'à ce qu'il soit complètement desserré.
3. La friction est maintenant interrompu.



■ Parti testa a sfera (Fig. A)

- | | |
|--|--|
| 1. Filettatura 1/4 pollice | 2. Piastra rilascio rapido |
| 3. Base della piastra a sgancio rapido | 4. Livella a bolla |
| 5. Sfera | 6. Corpo |
| 7. Manopola panoramica | 8. Manopola bloccaggio |
| 9. Manopola bloccaggio principale | 10. Manopola frizione |
| 11. Base panoramica | 12. Vite di posizionamento (non rimovibile, incollato) |

Montaggio su treppiedi (Fig. 2)

1. Assicurarsi che la base panoramica sia bloccata serrando la manopola panoramica.
2. Avvitare la testa a sfera sul treppiedi e usare la filettatura da 3/8 di pollice sulla parte inferiore della testa. Si noti che se il treppiedi ha una filettatura da 1/4 di pollice è necessario usare un adattatore (non incluso).
3. Infine usare la vite piccola sulla piastra del treppiedi per fissare in modo fermo la testa a sfera in modo che non possa cadere accidentalmente.

Fissaggio della fotocamera (Fig. 3)

1. Fissare la piastra di rilascio rapido sotto la propria fotocamera.
2. Aprire il blocco di fissaggio ruotando in senso antiorario.
3. Inserire la piastra di rilascio rapido ponendo prima un lato nella scanalatura e quindi premere l'altro lato.
4. Se la piastra è posizionata in modo corretto serrare nuovamente il blocco di fissaggio.

Ammortizzamento

Il meccanismo di ammortizzamento aiuterà a prevenire la caduta della fotocamera e degli obiettivi quando si allenta la manopola principale. Quindi è possibile regolare l'ammortizzamento secondo il peso del dispositivo.

Nota: Non stringere le vite di frizione con un attrezzo. È sufficiente stringere a mano. Se non avete bisogno della frizione, lasciatela semplicemente completamente aperta.

1. Fissare la fotocamera alla testa a sfera.
2. Assicurarsi che la preimpostazione ammortizzamento sia completamente allentata.
3. Allentare la manopola principale e verificare a che punto la piastra di base può essere spostata per il corretto ammortizzamento. Si deve essere in grado di regolare l'angolazione della fotocamera, ma senza che possa cadere improvvisamente.
4. Ruotare la preimpostazione ammortizzamento in senso orario fino a quando non è possibile più muoverla. L'ammortizzamento è ora impostato a questo punto e la manopola principale non può essere allentata oltre la posizione impostata ora.

Allentare l'ammortizzamento

1. Bloccare con attenzione la manopola principale.
2. Ruotare la preimpostazione ammortizzamento in senso antiorario fino a quando non totalmente allentata.
3. Ora l'ammortizzamento è rilasciato.

■ Elementen (afb. A)

- | | |
|-------------------------------|--|
| 1. 1/4 inch schroef | 2. Snelwisselplaat |
| 3. Basis van de snelspanplaat | 4. Waterpas |
| 5. Bal | 6. Behuizing |
| 7. Draaivergrendeling | 8. Vergrendeling voor snelontgrendelingsplaat |
| 9. Balhoofdvergrendeling | 10. Wrijvingsvergrendeling |
| 11. Panorama-as | 12. Bevestigingsschroef (niet los te maken, gelijmd) |

Op het statief bevestigen (afb. 2)

1. Zorg ervoor dat de panoramische as is vergrendeld door middel van de draaivergrendeling.
2. Schroef het balhoofd op het statief met behulp van de 3/8 inch schroefdraad aan de onderkant van de kop. Als uw statief een 1/4 inch schroef heeft, gebruik dan een geschikte adapter (niet inbegrepen).
3. Gebruik vervolgens de kleine schroef op de statiefbasisplaat om uw hoofd te laten rusten zodat deze niet per ongeluk kan worden losgelaten.

De camera bevestigen (afb. 3)

1. Bevestig de snelontgrendelingsplaat aan de onderkant van uw camera.
2. Open de vergrendeling van de snelbevestigingsplaat door deze tegen de klok in te draaien.
3. Plaats de snelbevestigingsplaat door eerst een zijde in de groef te plaatsen en vervolgens de andere zijde naar beneden te duwen.
4. Als de snelbevestigingsplaat correct is geplaatst, sluit u de vergrendeling opnieuw.

Wrijving (demping)

De demping voorkomt dat uw camera per ongeluk te snel kantelt wanneer de hoofdvergrendelingschroef wordt losgemaakt. Daarom kan de demping worden aangepast afhankelijk van de gebruikte apparatuur.

Opmerking: Draai de frictieschroef niet met een gereedschap aan. Handvast is voldoende. Als u de frictie niet nodig hebt, laat u hem gewoon helemaal open.

1. Monteer uw camera op het balhoofd.
2. Zorg ervoor dat de wrijving volledig is vrijgegeven.
3. Maak de balhoofdvergrendeling los en controleer waar de basisplaat zich in de juiste demping bevindt. U moet de camerahoek kunnen aanpassen zonder dat de camera plotseling kantelt wanneer u hem loslaat.
4. Draai de frictieschroef nu rechtsom totdat u niet verder kunt draaien. De demping is nu ingesteld en de balhoofdvergrendeling kan na dit punt niet worden losgemaakt.

De demping losdraaien

1. Draai de balhoofdvergrendeling iets aan.
2. Draai de frictieschroef tegen de klok in totdat deze helemaal is losgelaten.
3. De demping is nu ongedaan gemaakt.




Rollei GmbH & Co. KG
In de Tarpen 42
D-22848 Norderstedt

Service Hotline

+49 40 270750277

 /rollei.foto.de

 @rollei_de